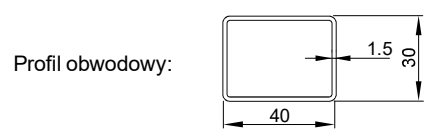
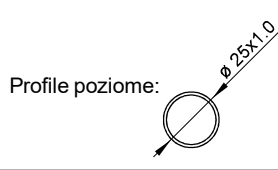
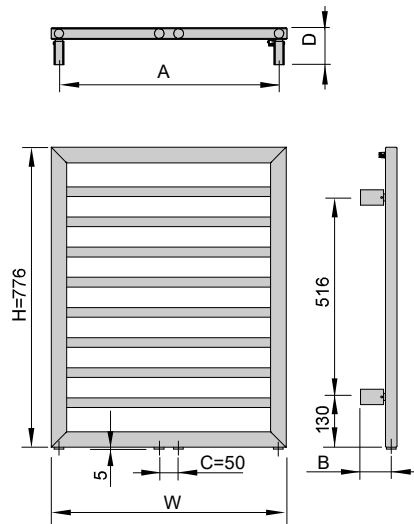
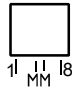


| Kod produktu | Szerokość [mm] | Wysokość [mm] | Głębokość [mm] | Rozstaw przyłączy [mm] | Odległość przyłączy od ściany [mm] | Rozstaw uchwytów [mm] | Powierzchnia grzewcza [m ²] | Masa [kg] | Pojemność [dm ³] | Moc dla ΔT=50K (75/65/20 °C) [W] | Moc dla ΔT=46K (75/65/24 °C) [W] | Moc dla ΔT=30K (55/45/20 °C) [W] | Maksymalna moc grzałki elektrycznej [W] |
|----------------------|----------------|---------------|----------------|------------------------|------------------------------------|-----------------------|---|-----------|------------------------------|----------------------------------|----------------------------------|----------------------------------|---|
| | W | H | D | C | B | A | | | | | | | |
| FR00400077602B0E0000 | 400 | 776 | 65-70 | 50 | 75-80 | 360 | 0,50 | 5,2 | 3,3 | 257 | 230 | 131 | - |
| FR00400101002B0E0000 | 400 | 1010 | 65-70 | 50 | 75-80 | 360 | 0,64 | 6,5 | 4,1 | 328 | 294 | 167 | 300 |
| FR00400123802B0E0000 | 400 | 1238 | 65-70 | 50 | 75-80 | 360 | 0,78 | 7,7 | 5,0 | 399 | 357 | 203 | 300 |
| FR00400166702B0E0000 | 400 | 1667 | 65-70 | 50 | 75-80 | 360 | 1,02 | 9,9 | 6,5 | 523 | 469 | 267 | 300 |
| FR00608077602B0E0000 | 608 | 776 | 65-70 | 50 | 75-80 | 568 | 0,69 | 6,8 | 4,4 | 353 | 316 | 180 | 300 |
| FR00608101002B0E0000 | 608 | 1010 | 65-70 | 50 | 75-80 | 568 | 0,87 | 8,5 | 5,5 | 449 | 403 | 229 | 300 |
| FR00608123802B0E0000 | 608 | 1238 | 65-70 | 50 | 75-80 | 568 | 1,06 | 10,0 | 6,6 | 545 | 488 | 278 | 300 |
| FR00608166702B0E0000 | 608 | 1667 | 65-70 | 50 | 75-80 | 568 | 1,39 | 12,9 | 8,5 | 712 | 638 | 363 | 600 |



| | |
|--------------------------|---|
| Wykończenie i gwarancja: | Nanoceramika (powłoka cyrkonowa) +lakier poliesterowo-epoksydowy; gwarancja 5 lat; |
| Uchwyty montażowe: | Komplet do montażu naściennego; uchwyty w kolorze grzejnika |
| Zawór: | Do odrębnego zamówienia |
| Grzałka: | Do odrębnego zamówienia |
| Ciśnienie robocze: | 10 barów |
| Temperatura maksymalna: | 120 °C |
| Przyłącza: |  4 gwinty wewn. G1/2 Odpowietrznik G1/8 ukryty z tyłu |

