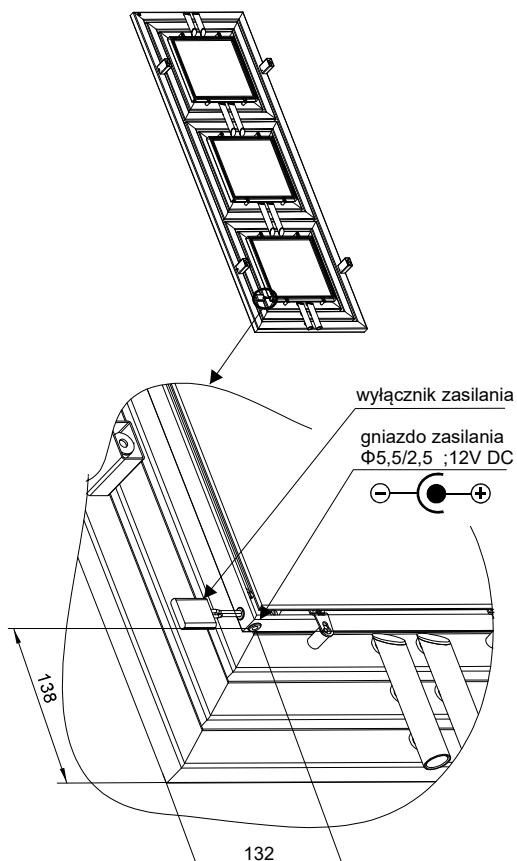


Kod produktu	Szerokość [mm]	Wysokość [mm]	Głębokość [mm]	Rozstaw przyłączy [mm]	Odległość przyłączy od ściany [mm]	Rozstaw uchwytych [mm]	Powierzchnia grzewcza [m ²]	Masa [kg]	Pojemność [dm ³]	Moc dla $\Delta T=50K$ (75/65/20 °C) [W]	Moc dla $\Delta T=46K$ (75/65/24 °C) [W]	Moc dla $\Delta T=30K$ (55/45/20 °C) [W]	Maksymalna moc podświetlenia [W]
	W	H	D	C	B	A							
LB006000600...	600	600	90-95	50	45-50	560	0,75	13,0	5,5	312	281	166	6,5
LB006001110...	600	1110	50	45-50	560	1,34	24,0	9,8	556	502	296	13	
LB006001620...	600	1620	90-95	50	45-50	560	1,78	34,5	13,1	741	669	395	19,5



GRZEJNIK	Profil obwodowy:	
	Wykończenie i gwarancja:	Kataforeza + lakier poliesterowo-epoksydowy; gwarancja 10 lat;
	Uchwyty montażowe:	Komplet do montażu naściennego; uchwyty w kolorze grzejnika
	Zawór:	Do odrębnego zamówienia
	Grzałka:	-
	Ciśnienie robocze:	10 barów
	Temperatura maksymalna:	75 °C
PRZYŁĄCZA:		Gwinty wewn. G1/2 Odpowietznik G1/8 ukryty z tyłu
	Akcesoria:	Do odrębnego zamówienia
	Uwagi:	Zasilanie grzejnika po lewej stronie
PODŚWIETL.	Zasilanie:	12V DC
	Źródło światła:	Diody LED, niewymienne, 4500 K, 20000h
	Przyłącze elektryczne:	Gniazdo żeńskie Φ5,5/2,5;
	Wyłącznik podświetlenia:	Wbudowany, dotykowy, ze ściemniaczem
	Uwagi:	Zasilacz zamawiany oddzielnie
OBRAZ	Obraz:	Malowany ręcznie techniką BATIK, laminowany próżniowo pomiędzy taflami szkła Optiwhite™
	Uwagi:	Motyw obrazu zamawiany wg katalogu

