

Kod produktu	Szerokość [mm]	Wysokość [mm]	Głębokość [mm]	Rozstaw przyłączy [mm]	Odległość przyłączy od ściany [mm]	Rozstaw uchwytów [mm]	Powierzchnia grzewcza [m ²]	Masa [kg]	Pojemność [dm ³]	Moc dla $\Delta T=50K$ (75/65/20 °C) [W]	Moc dla $\Delta T=46K$ (75/65/24 °C) [W]	Moc dla $\Delta T=30K$ (55/45/20 °C) [W]	Maksymalna moc grzałki elektrycznej [W]
	W	H	D	C	B	A							
PT003000650014020000	300	650	78-98	250	63-83	140	0,34	3,7	2,0	200	180	106	-
PT003000818014020000	300	818	78-98	250	63-83	140	0,43	4,6	2,5	250	225	132	-
PT003000986014020000	300	986	78-98	250	63-83	140	0,52	5,4	3,1	300	270	157	300
PT003001154014020000	300	1154	78-98	250	63-83	140	0,60	6,2	3,6	351	315	182	300
PT003001322014020000	300	1322	78-98	250	63-83	140	0,69	7,1	4,1	401	360	209	300
PT003001490014020000	300	1490	78-98	250	63-83	140	0,78	7,9	4,6	451	406	235	300
PT003001658014020000	300	1658	78-98	250	63-83	140	0,86	8,7	5,1	501	451	262	300
PT004000650014020000	400	650	78-98	350	63-83	240	0,43	4,4	2,4	248	224	132	-
PT004000818014020000	400	818	78-98	350	63-83	240	0,54	5,4	3,0	310	279	163	300
PT004000986014020000	400	986	78-98	350	63-83	240	0,64	6,4	3,6	373	336	195	300
PT004001154014020000	400	1154	78-98	350	63-83	240	0,75	7,4	4,2	435	391	226	300
PT004001322014020000	400	1322	78-98	350	63-83	240	0,86	8,3	4,9	497	447	259	300
PT004001490014020000	400	1490	78-98	350	63-83	240	0,96	9,3	5,5	559	503	292	300
PT004001658014020000	400	1658	78-98	350	63-83	240	1,07	10,3	6,1	621	559	325	600
PT005080650014020000	508	650	78-98	458	63-83	350	0,52	5,1	2,8	276	248	145	300
PT005080818014020000	508	818	78-98	458	63-83	350	0,65	6,2	3,5	375	338	197	300
PT005080986014020000	508	986	78-98	458	63-83	350	0,78	7,4	4,2	450	405	235	300
PT005081154014020000	508	1154	78-98	458	63-83	350	0,91	8,6	5,0	526	473	273	300
PT005081322014020000	508	1322	78-98	458	63-83	350	1,04	9,7	5,7	601	540	313	600
PT005081490014020000	508	1490	78-98	458	63-83	350	1,17	10,9	6,4	676	608	353	600
PT005081658014020000	508	1658	78-98	458	63-83	350	1,30	12,1	7,1	751	676	393	600
PT006580650014020000	658	650	78-98	608	63-83	500	0,64	6,0	3,4	372	335	197	300
PT006580818014020000	658	818	78-98	608	63-83	500	0,80	7,4	4,2	465	419	245	300
PT006580986014020000	658	986	78-98	608	63-83	500	0,96	8,8	5,1	559	503	292	300
PT006581154014020000	658	1154	78-98	608	63-83	500	1,12	10,2	5,9	652	586	338	600
PT006581322014020000	658	1322	78-98	608	63-83	500	1,28	11,7	6,8	745	670	388	600
PT006581490014020000	658	1490	78-98	608	63-83	500	1,45	13,1	7,7	838	754	438	600
PT006581658014020000	658	1658	78-98	608	63-83	500	1,61	14,5	8,5	932	839	488	900

UWAGA:

W indeksie zakodowano wariant podłączeń grzejnika do c.o. W powyższej tabeli zestawiono grzejniki z przyłączem standardowym (patrz str. 2), oznaczone wyróżnioną cyfrą 4 na pozycji 14. indeksu. Przyłącze boczne oznakowuje się wyróżnioną literą H, zaś przyłącze dolne środkowe wyróżnioną literą C.

Zmiana wariantu przyłącza nie wpływa na parametry grzewcze grzejnika.

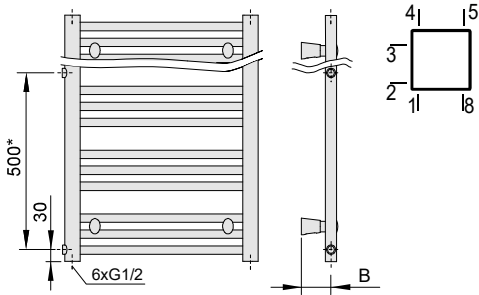
Przykład grzejnika o wymiarach 650mm x 1154mm, w kolorze białym RAL9016 z różnymi wariantami przyłączy do układu c.o.:

PT00658115401**4**020000 - grzejnik z przyłączami standardowymi; 1,4,5,8

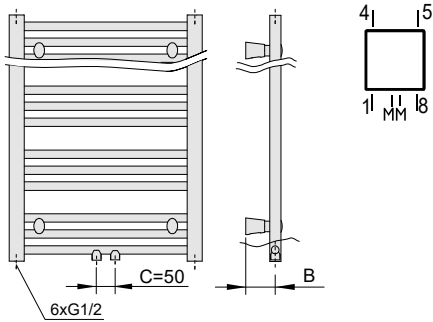
PT00658115401**H**020000 - grzejnik z przyłączami bocznymi; 1,2,3,4,5,8

PT00658115401**C**020000 - grzejnik z przyłączami dolnymi-środkowymi; MM,1,4,5,8

Wykonanie z podłączeniem bocznym:
 Grzejnik odwracalny wokół osi pionowej -
 jedno wykonanie dla podłączenia prawego i lewego .
 * - Inne rozstawy przyłącza na zapytanie.



Wykonanie z podłączeniem dolnym-środkowym:



Rury poziome	Kolektory pionowe
Wykończenie i gwarancja:	Nanoceramika (powłoka cyrkonowa) + lakier poliestrowo-epoksydowy; gwarancja 5 lat;
Uchwyty montażowe:	Komplet do montażu ściennego; uchwyty w kolorze grzejnika
Zawór:	Do odrębnego zamówienia
Grzałka:	Do odrębnego zamówienia
Akcesoria:	Do odrębnego zamówienia
Ciśnienie robocze:	10 barów
Temperatura maksymalna:	120° C
Przyłącza standardowe:	Gwinty wewn. G1/2 Odpowietznik G1/2 w komplecie
Uwagi:	Grzejniki lakierowane w innych kolorach niż biały mają zmieniony rodzaj i rozstaw uchwyty montażowych. Wykonanie z podłączeniem bocznym - dostępne za zamówienie.

